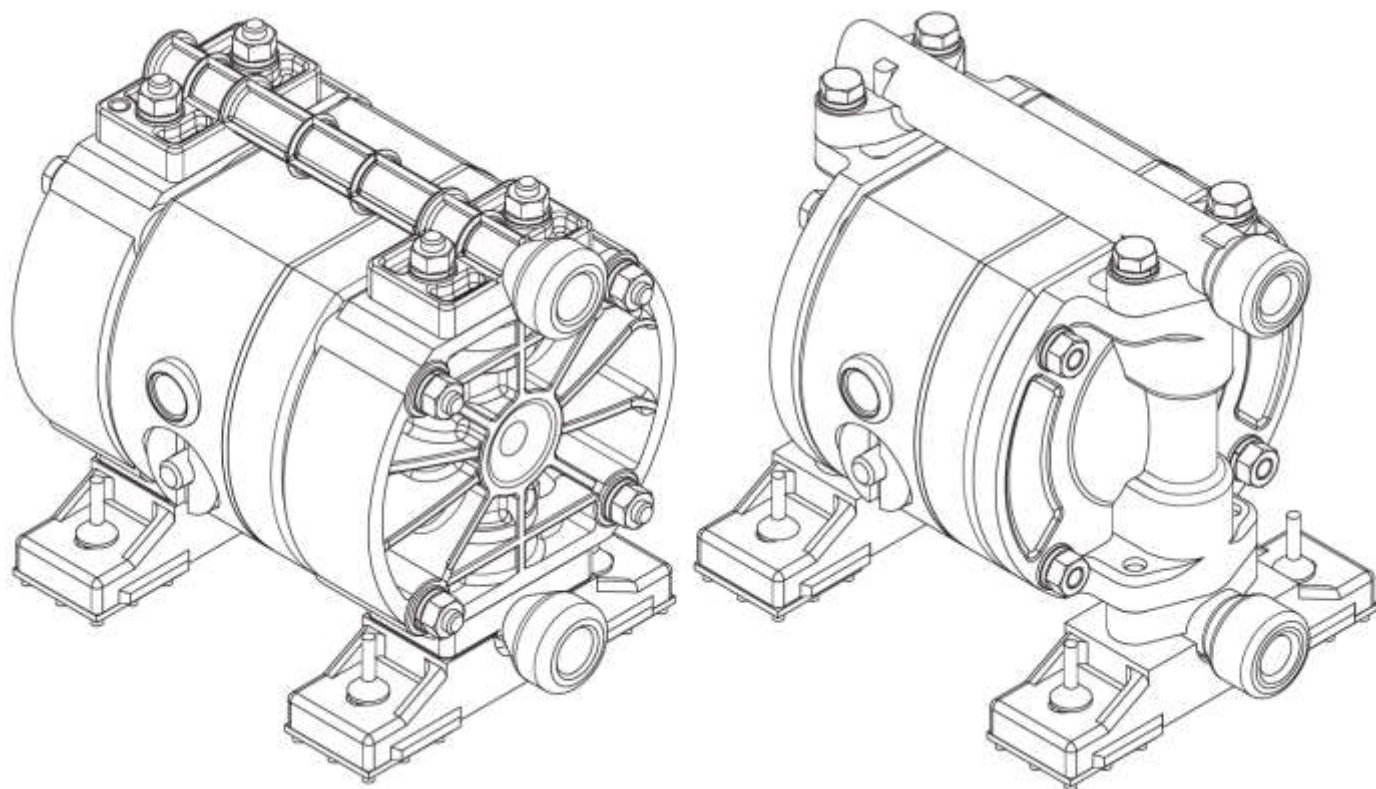


POMPES IWAKI

D082UIE-01FR

MANUEL D'INSTRUCTION



Ce manuel d'utilisation a pour objet de vous préparer à utiliser les pompes dans les meilleures conditions et en toute sécurité. Nous vous conseillons de lire attentivement ce manuel avant toute utilisation du matériel.

Série TC-X030V
TC-X050A/S/P/P-PP/V/D

Introduction

Merci d'avoir choisi les pompes à double membrane à entraînement pneumatique de la série TC-X.

Ce manuel d'utilisation a pour objet de vous préparer à utiliser les pompes dans les meilleures conditions et en toute sécurité. Nous vous conseillons de lire attentivement ce manuel avant toute utilisation du matériel.

Nous conseillons d'apporter une attention particulière aux messages suivants : "Instructions pour prévenir les accidents", "Avertissements" et "Précautions" inclus dans ce manuel.

Chaque utilisateur doit avoir ce manuel à portée de main pour une consultation rapide si nécessaire.

SOMMAIRE

| | |
|--|---------|
| Introduction | 1 |
| Instructions importantes | 2 |
| | |
| Chapitre Sécurité | 3 ~ 4 |
| | |
| Informations Produit..... | 5 ~ 10 |
| 1. Spécifications | 5 |
| 2. Accessoires inclus avec la pompe..... | 5 |
| 3. Noms des pièces et matériaux..... | 7 |
| 4. Dimensions..... | 9 |
| 5. Courbes de Performance..... | 10 |
| | |
| Installation | 11 ~ 13 |
| 6. Installation et connexion de la pompe..... | 11 |
| 7. Schéma de raccordement des conduites de liquide | 12 |
| 8. Schéma de raccordement de l'air comprimé | 13 |
| | |
| Opération | 14 ~ 15 |
| 1. Démarrage de la pompe | 14 |
| 2. Ajustement du débit | 14 |
| 3. Arrêt de la pompe..... | 14 |
| 4. Evacuation de la pression..... | 15 |
| 5. Méthode pour nettoyer la pompe | 15 |
| | |
| Maintenance..... | 15 ~ 21 |
| Inspections quotidienne..... | 15 |
| Défaut de fonctionnement | 16 |
| Note..... | 22 ~ 23 |

Quand la pompe fonctionne ne pas obstruer l'aspiration de la pompe avec votre main ou tout autre partie de votre corps.

Si la pompe n'a pas fonctionné depuis une longue période ou si vous avez des doutes sur le bon fonctionnement de la pompe merci de contacter IWAKI France directement.

INSTRUCTIONS IMPORTANTES

Les principales consignes et précautions d'utilisation à respecter pour éviter les accidents corporels et la détérioration du matériel sont inscrites sur la pompe et figurent dans le manuel d'utilisation.

OBSERVEZ TOUJOURS LES INSTRUCTIONS DE SECURITE

INSTRUCTIONS POUR PREVENIR LES ACCIDENTS

■ Pictogrammes

Dans ce manuel d'instruction, le degré de dangerosité causé par une utilisation inappropriée est gradué par les pictogrammes suivants



Avertissement

Ignorer cet avertissement peut causer un accident aux conséquences physiques et matérielles graves.



Précautions

Ignorer ce message peut occasionner des utilisations inadaptées et dommageables.



Symbole illustrant une action ou une procédure interdite. A l'intérieur ou à proximité de ce symbole figure une image facilement reconnaissable représentant l'action ou la procédure interdite.



Symbole illustrant une action ou une procédure importante qui ne tolère aucune marge d'erreur. Le non-respect des consignes peut provoquer des dégâts ou des dysfonctionnements.



Symbole illustrant qu'une importante information est indiqué ici.

CHAPITRE SECURITE



Attention



• Lors de l'utilisation de gaz comprimé (ci-après dénommé "air comprimé") pour entraîner cette pompe, assurez-vous qu'il s'agit de l'un des éléments suivants:

- 1) l'air comprimé fourni par un compresseur d'air (pour faire fonctionner cette pompe, l'air doit avoir une teneur en humidité minimum).
- 2) Azote (N₂).

L'utilisation de gaz comprimé autre que ceux mentionnés ci-dessus peut causer une pollution de l'air, des dommages à la pompe ou même une explosion.



• La pression maximale admissible de l'air comprimé dépend du matériau d'exécution du corps de pompe et de la variation de température du liquide pompé.

Merci de vous reporter au graphe « Pression d'utilisation maximal de l'air comprimé en fonction de la température du liquide » se trouvant au paragraphe 5 « Courbes de performance ». Si la pression de l'air comprimé et du liquide est supérieure à la pression maximale admissible spécifiée, il peut y avoir un risque de fuite de liquide, d'endommagement du corps de pompe, voire même d'un accident grave et éventuellement fatal.



• Lorsque vous déplacez ce produit, assurez-vous que la pression interne a bien été évacuée. Si l'on déplace la pompe alors qu'elle se trouve sous pression, tout choc engendré par une chute, etc... peut endommager la pompe, voire même causer une explosion.



• Une mise à la terre mal effectuée, une mauvaise ventilation ou un défaut de protection contre les flammes ou étincelles peuvent entraîner un risque d'incendie ou d'explosion. Par conséquent, il est vivement conseillé de prendre les précautions suivantes :

- * Tous les équipements et tuyaux raccordés à ce produit doivent être convenablement reliés à la terre.
- * Pour pomper des liquides inflammables, servez-vous d'un modèle de pompe ATEX approprié.
- * S'il vous arrive de remarquer une étincelle lorsque la pompe est en fonctionnement, mettez-la immédiatement à l'arrêt et **NE LA REDEMARRER PAS** tant que la cause de l'étincelle n'a pas été décelée et que des mesures correctives n'ont pas été prises.
- * Lors du pompage de certains types de liquide, il peut arriver que des bulles de gaz inflammable se forment. Assurez-vous que la ventilation/l'aération est satisfaisante.
- * La pompe proprement dite, ses conduites et la connexion d'échappement doivent être tenues à l'écart de toute flamme ou étincelle non protégée, de même que de toute autre source d'inflammation. En cas d'endommagement d'une membrane, du liquide mélangé à de l'air va jaillir par la connexion d'échappement.
- * **NE LAISSEZ PAS** d'essence ou de solvant, etc... contenant des résidus inflammable sur le lieu de fonctionnement de la pompe.
- * Les machines et autres équipements situés à proximité du lieu d'installation de ce produit doivent être convenablement isolés pour éviter toute conduction de l'un à l'autre.
- * **NE VOUS SERVEZ PAS** d'appareils de chauffage produisant des flammes ou contenant des filaments chauffants où que ce soit à proximité de la pompe ou de ses conduites.
- * S'il y a présence de gaz inflammables dans l'air alors que la pompe est en train de fonctionner, **NE MANOEUVREZ PAS** les interrupteurs Marche/Arrêt des appareils électriques.
- * **NE VOUS SERVEZ PAS** d'un moteur à essence sur le lieu de travail.
- * Interdisez de fumer sur le lieu de travail.

CHAPITRE SECURITE



Attention



• Avant de vous servir de ce produit, assurez-vous que vous connaissez bien les précautions à prendre relativement au liquide à pomper et vérifiez la résistance à la corrosion des pièces qui vont se trouver en contact avec ce liquide. Ne vous servez JAMAIS de ce produit avec un liquide face auquel il ne présente pas une résistance suffisante à la corrosion, ou bien un liquide qui engendre un risque d'explosion. Si vous n'êtes pas sûr du degré de résistance à la corrosion du produit, prenez contact avec votre revendeur ou notre agence régionale.

• Lorsque vous vous servez de ce produit, conformez-vous à toutes les prescriptions réglementaires pertinentes en termes de prévention des incendies sur le transfert et le stockage des produits chimiques, normes de sécurité au travail, etc...

• Les liquides dangereux (à forte acidité ou alcalinité, inflammables ou toxiques) ou les bulles de gaz engendrées par ces liquides peuvent être cause de graves lésions, voire même entraîner la mort, en cas d'inhalation ou d'ingestion accidentelle ou par suite d'un contact avec les yeux ou la peau. Par conséquent, nous vous conseillons vivement de prendre les précautions suivantes :

- * Familiarisez-vous totalement avec les propriétés du liquide à pomper et respectez strictement, dans le cadre du travail, les instructions d'emploi données par les fournisseurs des liquides en question (telles celles relatives au port de lunettes, de gants, d'un masque ou d'une tenue de travail).
- * Si vous stockez des liquides dangereux, conformez-vous strictement à la procédure réglementaire (p. ex. en ce qui concerne l'emploi de récipients appropriés, les conditions de stockage, etc...).
- * Installez toujours les conduites et la connexion d'échappement de cette pompe à l'écart des endroits où passent des personnes et des animaux.



• Si une membrane de ce produit est endommagée, de l'air comprimé peut se trouver mélangé au liquide, ou bien du liquide peut couler dans le bloc central (partie distributeur d'air). Si l'air comprimé est inadéquat ou contaminé, NE VOUS SERVEZ PAS de la pompe.



• Une fois que vous avez arrêté la pompe et débranché les conduites, il se peut qu'il reste du liquide à l'intérieur de la pompe. De même, si cette dernière demeure inutilisée pendant une période prolongée, il arrive qu'il reste du liquide à l'intérieur de la pompe et des conduites qui lui sont raccordées. Il vous faut donc veiller à purger le circuit du liquide qu'il contient et à nettoyer la pompe avant toute inactivité de longue durée. Si le produit est laissé inutilisé pendant longtemps alors qu'il reste du liquide dans la pompe proprement dite et les conduites qui lui sont raccordées, ce liquide peut se dilater en fonction de la température ambiante (sous l'effet du gel ou d'une forte chaleur), ce qui risque d'endommager la pompe et/ou les conduites et de provoquer une fuite de liquide.

Les pièces de la pompe non prévu pour être en contact avec le liquide pompé sont fabriqué avec différents matériaux et ne résiste pas à la corrosion.

Par conséquent, il y a une possibilité de détérioration des pièces de la pompe non prévu pour être en contact avec le liquide par les fuites ou la rupture de la membrane ainsi que la pénétration de liquide ou de gaz à travers le matériau de la membrane. Il y a aussi une possibilité de dommages dus à des émanations de produits chimiques attaquant directement les matériaux ou l'attaque du distributeur par des vapeurs ou des fumées dans le local entrant dans la ligne d'air à travers le compresseur d'air. Il est également possible d'endommager ces composants en utilisant une mauvaise lubrification. Pour aider à prévenir tout dommage inutile merci de suivre les précautions suivantes. Ventilation de l'environnement local, éliminer les liquides lorsque la pompe n'est pas utilisé. (Long terme). Ouvrir la ventilation de la zone d'utilisation de la pompe. Nettoyer et rincer le distributeur d'air en cas de fuite ou de rupture de membrane.



• Pour un transport sécurisé s'assurer d'éviter toute fuite de liquides pendant le transport. Il est de la responsabilité de l'utilisateur de rincer, décontaminer et vidanger la pompe pour prévenir de tout accident provenant de la fuite de liquide.



• Toujours utiliser des pièces d'origine lors du remplacement de composants de ce produit. Ne tenter pas de modifier les pièces composants la pompe et remplacer les pièces de la pompe uniquement par les pièces d'origine.

INFORMATIONS PRODUIT

1. Spécifications

| Modèle | TC-X050□ (NPT) | | TC-X030VT (NPT) |
|---------------------------------|----------------|-------------------|-----------------|
| | AT, ST | PT, PT-PP, VT, DT | VT |
| Connexions Aspi et Refoulement | Rc. 1/4'' | | |
| Matériau et Poids | Voir Table 1 | | |
| Pression d'air d'utilisation ※1 | 0.2 ~ 0.7 MPa | | |
| Pression Max. refoulement | 0,7 MPa | | |
| Volume / coup | 20 mL | | 15 mL |
| Débit à pression Max. | 11,5 L/min | | 8 L/min |
| Consommation Max. d'air | 250 L/mn (ANR) | | |
| Taille Max. des particules | - | | |
| Viscosité Max | 0,1 Pa.s, | | |
| Température d'utilisation | 0 ~ 70 °C | | |
| Température du liquide | 0 ~ 100 °C | | 0 ~ 60 °C |
| Dimensions | Voir Table 2 | | |
| Niveau de bruit ※2 | 81 dB | | 80dB |
| Niveau de bruit ※3 | 92 dB | | 90dB |

※1 La pression d'air maximum pour les pompes plastiques dépend de la température du liquide. (voir tableau 3)

※2 La méthode de mesure du niveau bruit A pondéré de la pression sonore est basée sur l'ISO 1996

※3 La méthode de mesure du niveau bruit A pondéré de la puissance sonore est basée sur l'ISO 3744

1. Accessoires fournis avec la pompe.

- | | |
|--|--|
| <input type="checkbox"/> Manuel d'instruction..... 1 | <input type="checkbox"/> Pompe 1 |
| <input type="checkbox"/> Carnet d'entretien 1 | <input type="checkbox"/> Vanne d'entrée d'air..... 1 |
| <input type="checkbox"/> Comment utiliser le carnet d'entretien..... 1 | <input type="checkbox"/> Silencieux..... 1 |
| <input type="checkbox"/> Liste des pièces de rechange 1 | <input type="checkbox"/> Bouchon d'aspiration/Refoulement..... 2 |
| | <input type="checkbox"/> Rouleau d'étanchéité..... 1 |



Attention



- Vérifiez que le matériel livré et ses accessoires sont conformes à votre commande.



- Ne pas oublier que la pompe est lourde, et qu'il faut prendre les précautions adéquates pour la soulever. Utilisez une corde ou une chaîne positionnée au point de levage pour soulever la pompe.



- Toutes les connexions sont obturées par du ruban adhésif ou des bouchons pour le transport. Enlevez le ruban adhésif et les bouchons.



- Recouvrez les connexions filetées avec du ruban d'étanchéité.



- Installez la vanne d'entrée d'air comme indiqué sur la vue extérieur

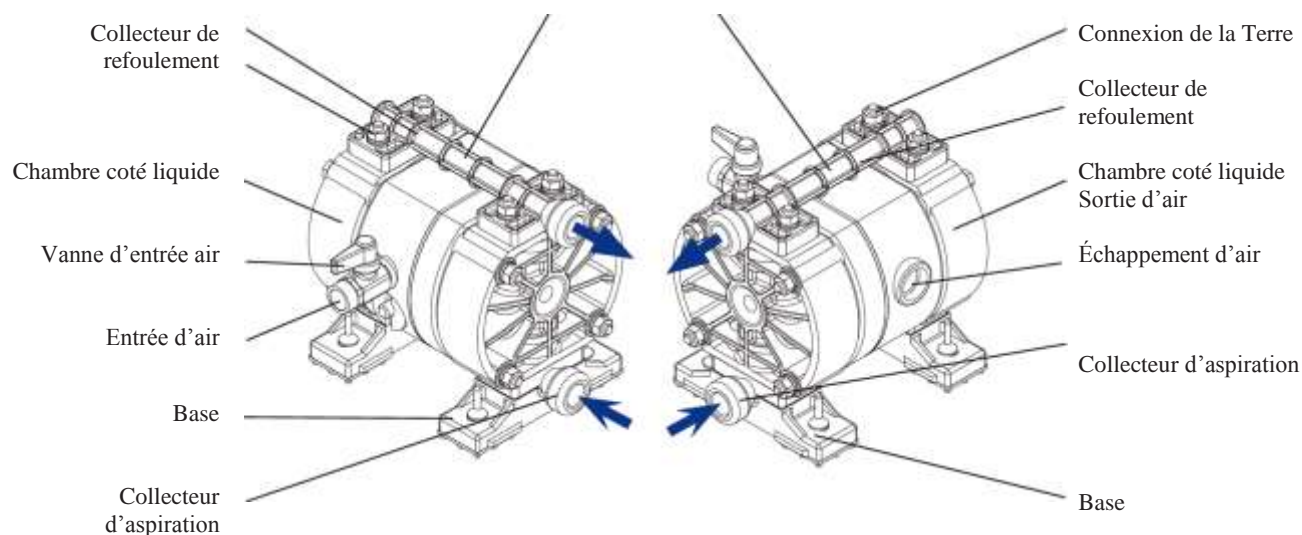
INFORMATIONS PRODUIT

2. Noms des pièces et matériaux

Vue extérieure

TC-X500A□ - S□ - F□

Point de levage



: Connexion de refoulement

: Connexion d'aspiration

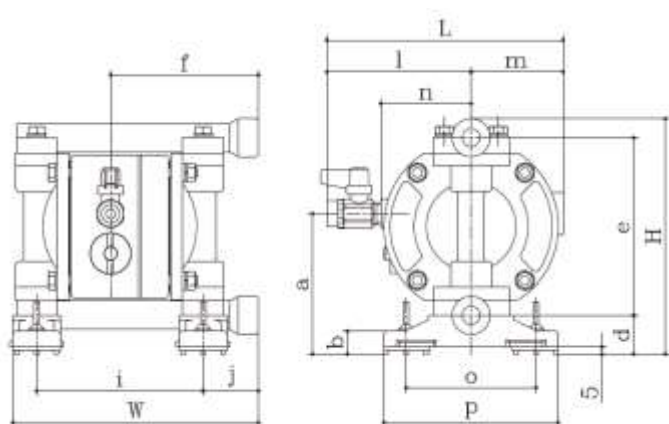
Matériaux et poids

| Modèle | 050AT | 050ST | 050PT | 050PT-PP | 050VT | 050DT | 030VT |
|-----------------|--------|--------|--------|----------|--------|--------|--------|
| Partie mouillée | ADC12 | SCS14 | PPG | PP | PVDF | POM | PVDF |
| Membrane | PTFE | | | | | | PTFE |
| Guide de clapet | SUS316 | SUS316 | PPG | PP | PVDF | POM | PVDF |
| Clapet Plat | PTFE | | | | | | PTFE |
| Siege de clapet | SUS316 | SUS316 | PPG | PP | PVDF | POM | PVDF |
| Disque central | A5056 | SUS316 | PPG | PP | PVDF | POM | PVDF |
| Poids | 1,6 Kg | 2,7 Kg | 1,3 Kg | 1,3 Kg | 1,7 Kg | 1,4 Kg | 1,7 Kg |

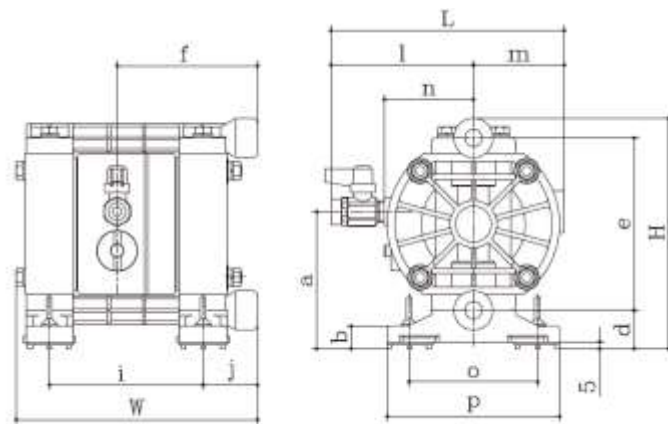
Table 1

INFORMATIONS PRODUIT

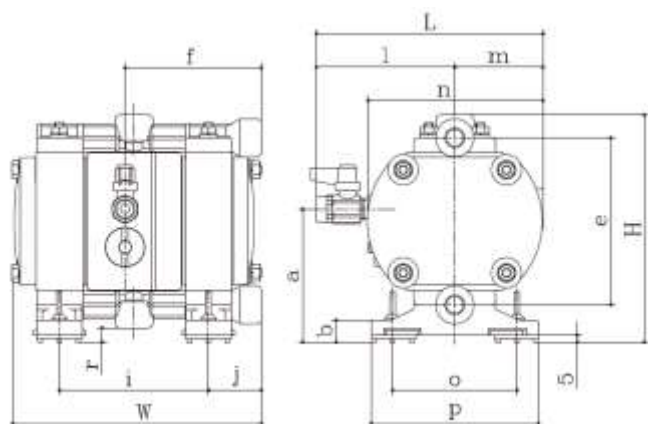
4. Dimensions



TC-X050AT/ST



TC-X050PT/VT/DT X030VT



TC-X050PT-PP

| MODELE | H | W | L | A | b | d | e | f | i | j | l | m | n | o | p | Entrée AIR | Sorite AIR | LIQUIDE IN/OUT |
|----------|-----|-----|-----|----|----|----|-----|----|-----|----|----|----|-----|----|-----|------------|------------|----------------|
| 050AT | 149 | 155 | 149 | 89 | 15 | 25 | 112 | 93 | 105 | 35 | 91 | 58 | 57 | 82 | 110 | Rc 1/4 | Rc 3/8 | Rc 1/4 |
| 050ST | | | | | | | | | | | | | | | | | | |
| 050PT | 147 | 154 | 149 | 88 | 15 | 25 | 110 | 90 | 98 | 35 | 91 | 58 | 57 | 82 | 110 | | | |
| 050PT-PP | 150 | 164 | 149 | 88 | 15 | 25 | 110 | 90 | 98 | 35 | 91 | 58 | 115 | 82 | 110 | | | |
| 050VT | 147 | 154 | 149 | 88 | 15 | 25 | 110 | 89 | 97 | 35 | 91 | 58 | 57 | 82 | 110 | | | |
| 050DT | 147 | 154 | 149 | 88 | 15 | 25 | 110 | 89 | 97 | 35 | 91 | 58 | 57 | 82 | 110 | | | |
| 050VT | 147 | 154 | 149 | 88 | 15 | 25 | 110 | 89 | 98 | 35 | 91 | 58 | 57 | 82 | 110 | | | |

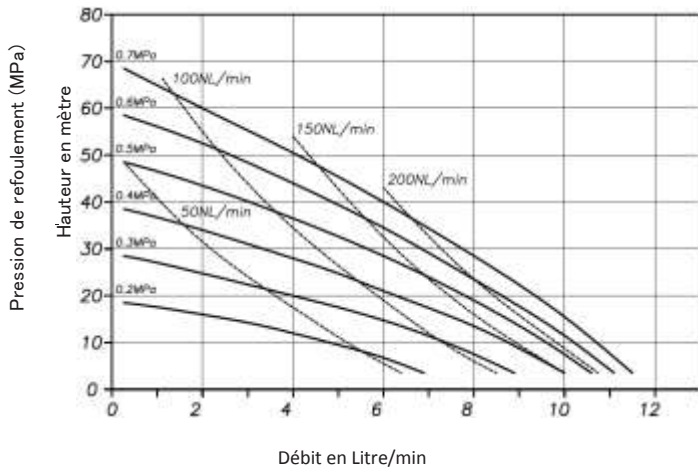
(Mesure en mm)

Table 2

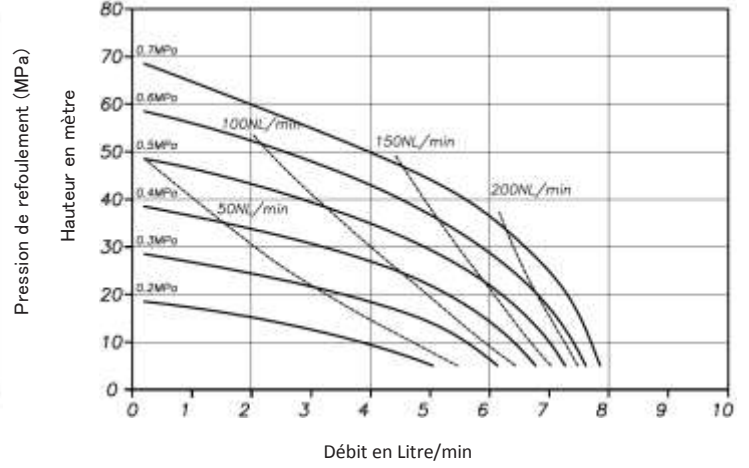
INFORMATIONS PRODUIT

5. Courbes de Performance

TC-X050AT/ST/PT/PT-PP/VT/DT



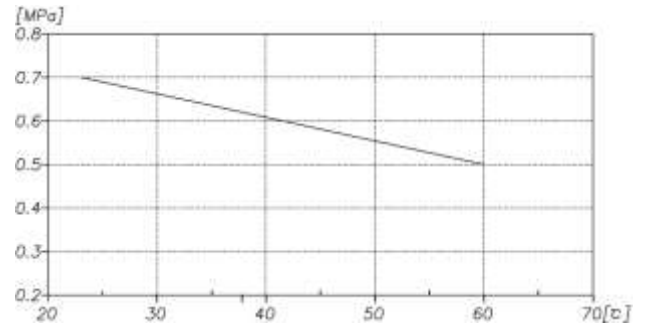
TC-X030VT



..... Consommation d'air
 ———— Courbe de performance

NOTICE

- La pression maximum de travaille de la pompe dépend de la température du liquide. Toujours se fier au tableau de la température du liquide pour déterminer la pression d'air correcte.

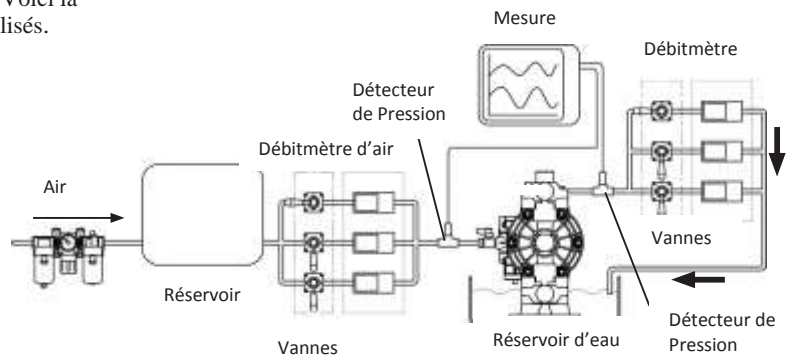


Température du Liquide

Tableau 3

NOTICE

- C'est la méthode de mesure qui est utilisée pour déterminer la courbe de performance de la pompe. Voici la procédure de teste et les instruments de mesure utilisés.

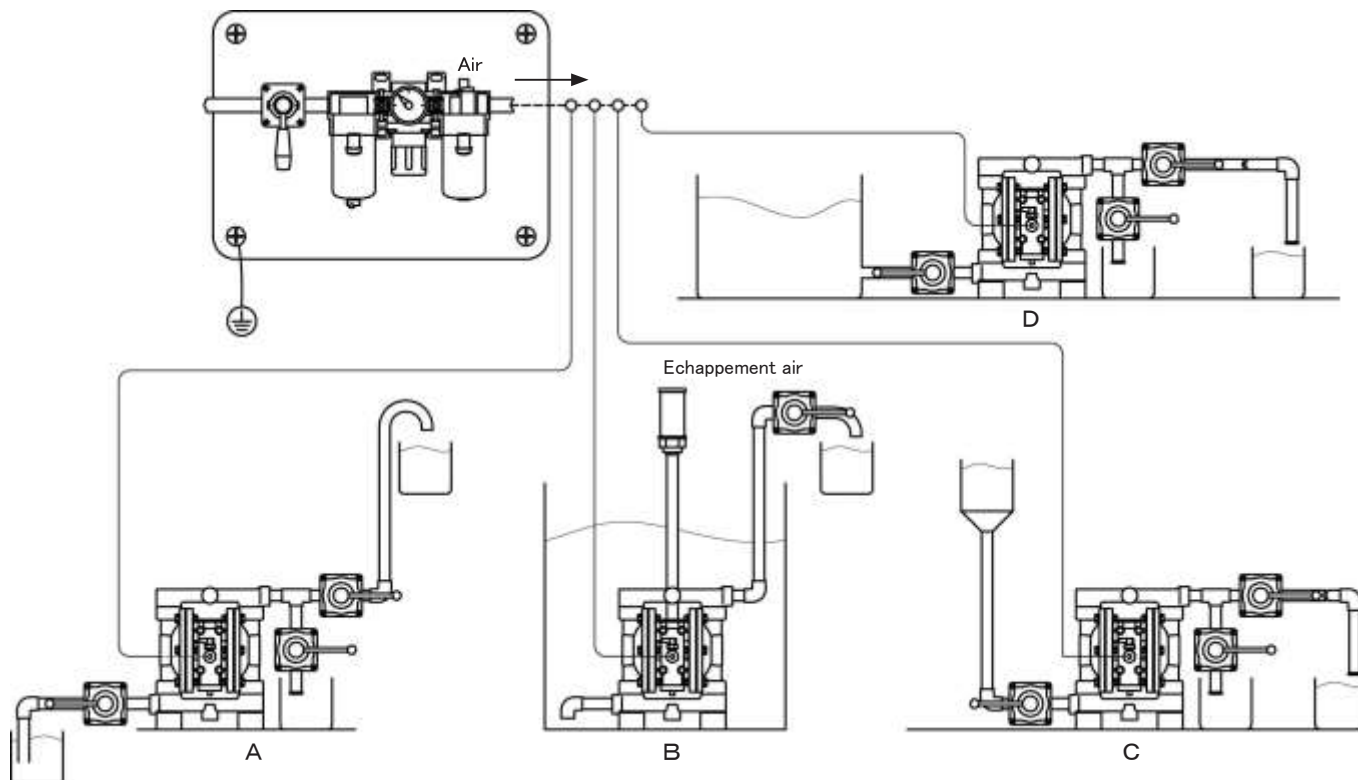


Installation

1. Installation et connexion de la pompe

- Décidez de l'endroit où la pompe doit être installée et réservez un espace suffisant (Voir exemples d'installations figure A à D).

Exemples d'installation de pompe



Pour une performance optimale mettre une longueur d'aspiration aussi réduite que possible.

Pour protéger la membrane contre tout dommage ou de toute rupture, la pression d'entrée doit impérativement demeurer inférieure aux valeurs suivantes :

- * Membrane PTFE : 0,2 bar (hauteur 2 m avec de l'eau) en fonctionnement
: 0,5 bar (hauteur 5 m avec de l'eau) hors fonctionnement
- * Autres membranes : 1 bar (hauteur 10 m avec de l'eau)

- N'oubliez pas de laisser suffisamment d'espace autour de la pompe aux fins de l'entretien.
- Les connexions d'aspiration et de refoulement peuvent être orientées à l'opposé l'une de l'autre (pour l'intervention, cf. manuel de maintenance).
- L'air d'échappement de la pompe va contenir des impuretés. Si vous vous servez de la pompe dans un endroit où ces impuretés risquent de polluer l'environnement, il faudra faire évacuer l'échappement dans un endroit où il n'y a pas de risque d'impact écologique.

2) Sortez la pompe de son emballage et installez-la à l'endroit choisi.

Pour fixer la pompe en place, servez-vous des pieds en caoutchouc du support de pompe et immobilisez cette dernière en serrant les boulons d'ancrage petit à petit

Installation



PRECAUTIONS

- Pour une utilisation immergée de la pompe, prenez les précautions suivantes:
 - * Vérifiez la résistance à la corrosion de chacun des éléments constitutifs de la pompe et N'EXPOSEZ PAS la pompe à un liquide face auquel elle ne présente pas une résistance suffisante à la corrosion.
 - * L'échappement doit s'effectuer à l'extérieur et non pas dans le fluide où la pompe est immergée. Pour tout renseignement quant à la façon de disposer l'échappement, cf. Notes : Disposition en vue d'un échappement à l'extérieur, et Fig. 3.2 ci-dessous.
 - * Assurez-vous que vous êtes en mesure d'atteindre tous les robinets et vannes sans avoir à plonger la main dans le liquide.
- Lorsque l'on se sert de ce produit, celui-ci peut émettre un bruit de fonctionnement de niveau élevé dans certaines conditions d'exploitation (en fonction du liquide pompé, de la pression d'air moteur et de la pression de refoulement). Si des prescriptions réglementaires sont d'application, prévoyez des mesures d'atténuation acoustique appropriées selon les nécessités. (Pour connaître le niveau de bruit émis par ce produit, cf. 1 Caractéristiques essentielles, page 5.)
- Quand l'entrée d'air comprimé est piloté par une électrovanne, il est préconisé d'utiliser une électrovanne 3/2. Une électrovanne 3/2 permet de purger tout l'air emprisonné, celle-ci améliore les performances de la pompe.
- Installé un compensateur entre la pompe et la tuyauterie rigide pour absorber les vibrations de la pompe et de la tuyauterie, mettre la tuyauterie à la terre.
- Assurez-vous qu'il n'y a pas de forces extérieures ou de pression s'exerçant sur les connexions de la pompe. Faire spécialement attention que la pompe ne supporte pas le poids du tuyau flexible ou de la tuyauterie rigide. Si vous utilisez un tuyau de petit diamètre, cela peut réduire les performances de la pompe ou causer des problèmes de fonctionnement.
- Quand vous déplacez la pompe, assurez-vous qu'elle ne peut pas tomber. Ne jamais déplacer la pompe en tirant sur la connexion de la pompe cela risquerait d'endommager la connexion ou la pompe.
- Avant d'utiliser la pompe assurez-vous que toutes les vis soient correctement serrées. (reportez-vous au carnet d'entretien pour connaître le couple de serrage)
- Si vous utilisez la pompe en intermittence vous n'avez pas besoin de lubrification. Si la pompe fonctionne en continu pendant une longue période, avec de l'air sec ou avec un liquide à haute température, il est recommandé de lubrifier l'air pour garantir une durée de vie des joints. Il faut impérativement se servir d'huile pour turbine de classe 1 sans additif (de viscosité équivalente au grade ISO VG32) comme lubrifiant.



NOTE

- * Haute température d'utilisation: Quand la température du liquide est supérieur à 70°C
- * Opération en continue: Quand la pompe fonctionne plus d'une heure et quel s'arrête moins de 15 minutes.
- * Lubrification: Utilisez l'huile pour turbine de classe 1 sans additif de viscosité équivalente au grade ISO dans les conditions suivantes:
Concentration d'huile de 50mg/m³, Pression d'air de 0.1MPa, Température maximum de 20°C et l'humidité de 65%.

Installation

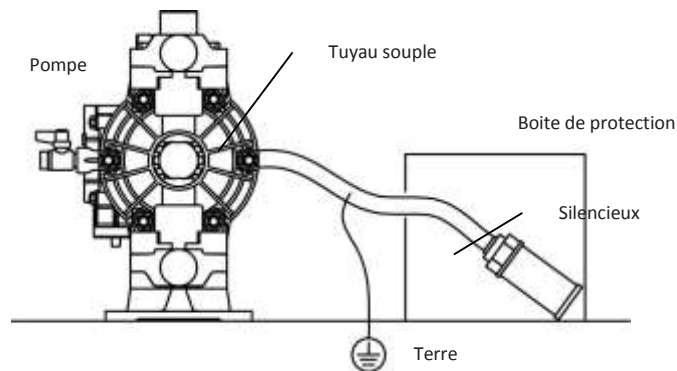


ATTENTION



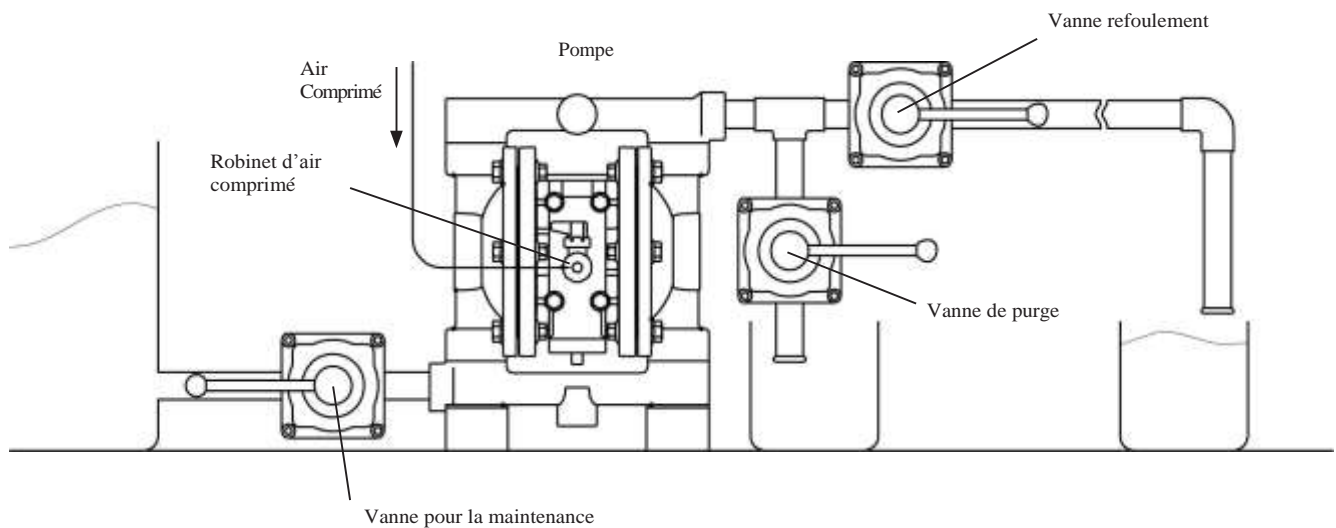
• Si une membrane est endommagée, le liquide peut être évacué par l'échappement d'air. Dans les cas où la pompe est positionnée au-dessous du liquide de sorte que la pression hydraulique agisse sur la pompe, poussant les membranes, etc., si une membrane est défectueuse, alors le fluide peut circuler hors de la pompe par gravité. Prenez les mesures de protection appropriées, par exemple, placez la pompe dans une zone de retenue, dans un boîtier de protection ou utilisez la détection de liquide à travers l'utilisation d'un capteur de fuite, etc., et, en même temps, installez autour de la pompe une signalisation d'avertissement visible.

- * L'échappement d'air de la pompe doit être orienté vers un lieu sûr, à l'opposé des personnes, animaux ou denrées alimentaires
- * Branchez un tuyau flexible muni d'un fil de terre à la connexion d'échappement de la pompe et fixez le silencieux sur l'embout du flexible. Servez-vous d'un tuyau flexible de même diamètre que la connexion d'échappement (si le flexible est d'une longueur supérieure à 5 mètres, consultez votre revendeur ou notre agence régionale). Placez l'échappement d'air dans une boîte de protection, zone de rétention, etc.



2. Schéma de raccordement des conduites de liquide.

- 1) Montez une vanne d'arrêt et une vanne de purge côté refoulement de la pompe ;
- 2) Montez également une vanne d'arrêt côté aspiration de la pompe pour permettre la maintenance.
- 3) Connectez un tuyau flexible côtés aspiration et refoulement entre chacune de ces vannes et la cuve qu'elle dessert



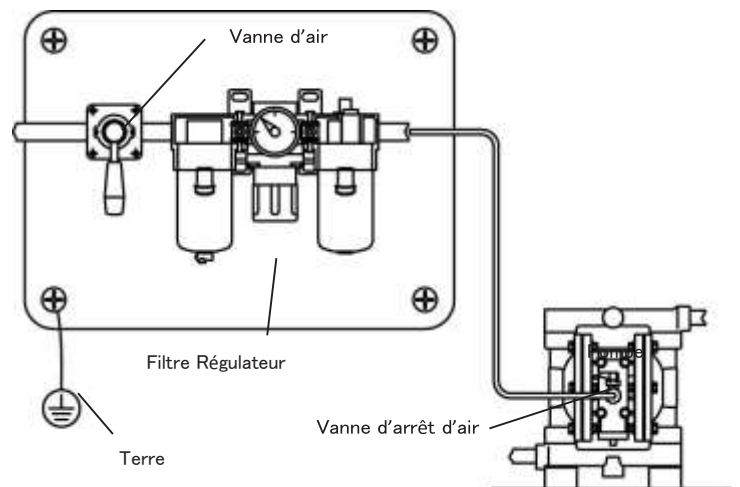
Installation



- Servez-vous d'un tuyau flexible renforcé, qui ne va pas s'aplatir sous l'effet de l'aspiration de la pompe. Assurez-vous également que le tuyau en question présente une valeur de résistance à la pression plus que suffisante.
- Si vous pompez un liquide contenant des particules en suspension, assurez-vous que les particules sont d'une grosseur inférieure à la taille maximum des particules admissibles (cf. 1. Spécifications). Si la taille des particules est supérieure à la limite indiquée dans les caractéristiques essentielles, fixez une crépine au tuyau d'aspiration afin d'arrêter les particules les plus grosses, à défaut de quoi certaines risques de causer des problèmes de fonctionnement.
- Si, en fonction de l'endroit où la pompe est installée, le volume de liquide pompé varie dans de grandes proportions, montez une soupape de décharge côté refoulement et abaissez la pression en dessous de la valeur maximale admissible. En effet, si la pression à l'intérieur de la pompe vient à dépasser la valeur maximale admissible par suite d'une variation du volume de liquide, la pompe risque d'être endommagée.
- Lors d'une recherche des fuites sur les conduites de liquide, N'APPLIQUEZ PAS de pression externe sous forme d'air comprimé aux connexions d'aspiration et refoulement de la pompe. Ceci pourrait entraîner une rupture de la membrane ou du distributeur d'air. Pour tester les conduites, il faut soit installer des vannes entre celles-ci et les connexions d'aspiration et le refoulement de la pompe, soit débrancher la pompe des conduites et mettre en place des bouchons pour empêcher toute entrée de pression externe.
- Si vous installez une pompe de secours ou deux pompes en parallèle, assurez qu'un clapet anti-retour soit installé au refoulement et à l'aspiration sur chacune des pompes et effectuer le basculement d'une pompe vers l'autre quand celles-ci sont à l'arrêt. Installez une vanne d'isolement entre les deux pompes car si une pompe pousse dans l'autre vous risquez d'étirer ou d'inverser les membranes et même d'être déchirés par une pression trop importante.

3. Schéma de raccordement de l'air comprimé.

Raccordez un robinet d'air ainsi qu'un filtre, un régulateur et, le cas échéant, un lubrificateur (Assurez-vous qu'il soit correctement dimensionné pour permettre un passage d'un volume d'air suffisant pour le fonctionnement de la pompe.) Connectez un tuyau flexible entre la pompe et le compresseur.



- La conduite d'air et le FRL peuvent être obstrués par des impuretés. Avant de raccorder la conduite d'air à la pompe, laissez sortir l'air comprimé pendant 10 à 20 secondes afin d'en chasser les impuretés

Maintenance

1. Démarrage de la pompe

- 1) Ouvrir les vannes d'air en amont du FRL et ajuster la pression d'air comprimé au moyen du régulateur afin d'obtenir la pression d'air admissible pour la pompe.
- 2) Ouvrir la vanne au refoulement de la pompe.
- 3) Ouvrir doucement la vanne d'air de la pompe.
- 4) Vérifiez tout d'abord que le liquide coule dans la conduite et est bien pompé côté refoulement, puis ouvrez le robinet d'air en grand



PRECAUTIONS



- Si la pression d'air et la pression au refoulement de la pompe excède la pression maximum admissible cela peut entraîner des fuites, une détérioration du corps de pompe ou de la membrane et un accident fatal.

2. Ajustement du débit

- Ajuster le débit avec la vanne au refoulement de la pompe. Pour avoir la relation entre le débit, la pression d'air et la pression de refoulement voir la courbe de performance de la pompe.



PRECAUTIONS



- Au moment où vous commencez à fermer la vanne côté refoulement, il se peut que la pression d'alimentation pneumatique remonte. Veillez à ce que la pression reste dans la plage d'exploitation normale.



- En fonction de la viscosité, de la température et de la densité du liquide, de la longueur à l'aspiration et d'autres conditions, la vitesse d'écoulement permise à l'aspiration du liquide dans la pompe va varier ; toutefois, si la vitesse de pompage (vitesse d'écoulement du liquide) augmente dans de grandes proportions, il va se produire un phénomène de cavitation qui ne va pas seulement réduire les performances de la pompe, mais pourra entraîner une défaillance. Réglez la pression ainsi que le débit d'air de manière à éviter toute cavitation.



- S'il n'y a pas de liquide au refoulement après le démarrage de la pompe, ou bien si vous entendez un bruit anormal ou constatez une anomalie, arrêtez la pompe immédiatement.

3. Arrêt de la pompe

- Fermez le robinet d'air de la pompe et coupez l'alimentation en air comprimé.



PRECAUTIONS



Il n'y a absolument aucun danger à arrêter la pompe en fermant le refoulement du liquide tout en laissant la pression d'air. Cependant, pendant les longues périodes d'arrêt, et en particulier pendant la nuit ou lorsqu'il n'y a aucune surveillance, si une fuite apparaît sur la conduite de refoulement, la pompe se mettra en marche toute seule et le liquide s'écoulera par terre. Aussi, lors d'un arrêt prolongé, veuillez fermer le robinet d'air et ouvrir la vanne sur le refoulement de liquide, de façon à ce qu'il n'y ait aucune pression dans la conduite de refoulement de liquide (cf. 5.4 Evacuation de la pression).

Maintenance

4. Evacuation de la pression

- Assurez-vous que le robinet d'air de la pompe est fermé.
- Arrêtez le compresseur d'air ou fermez la vanne côté compresseur du FRL.
- Fermez la vanne d'arrêt côté refoulement, commencez à ouvrir progressivement la vanne de purge et évacuez le liquide sous pression.
- Ouvrez le robinet d'air de la pompe, faites démarrer celle-ci et évacuez l'air restant.



PRECAUTIONS



- Le liquide sous pression va jaillir dès que vous allez ouvrir la vanne de purge, aussi faites attention.

5. Méthode pour le nettoyage de la pompe



PRECAUTIONS



- Avant de débiter les opérations, assurez-vous que la pompe n'est pas alimentée en air comprimé.



- Faire attention en enlevant la tuyauterie à l'aspiration et au refoulement de la pompe que du liquide ne jaillisse pas.

- 1) Débranchez le tuyau flexible côté aspiration de la pompe.
- 2) Fermez la vanne d'arrêt côté refoulement, ouvrez la vanne de purge, puis faites fonctionner la pompe en ouvrant l'air comprimé pendant quelques instants, de manière à évacuer autant que possible le liquide restant à l'intérieur de la pompe.
- 3) Débranchez le tuyau flexible côté refoulement et branchez d'autres flexibles côtés aspiration et refoulement de la pompe en vue du nettoyage.
- 4) Préparez un récipient de solution nettoyante (choisie en fonction du type de liquide pompé) et branchez les tuyaux flexibles côtés aspiration et refoulement de la pompe.
- 5) Faites fonctionner la pompe en ouvrant progressivement le robinet d'air, et laissez la solution nettoyante circuler jusqu'à ce que la pompe soit suffisamment nettoyée.
- 6) Pour finir, rincez à l'eau propre.
- 7) Débranchez le tuyau flexible côté aspiration de la pompe, puis faites fonctionner la pompe pendant quelques instants afin de la purger autant que possible du liquide qu'elle contient.

- Inspection quotidienne

- a) Vérifiez si le filtre à air a été purgé.
- b) Si vous utilisez un lubrificateur, vérifiez la quantité d'huile lubrifiante qu'il contient.
- c) Assurez-vous qu'il n'y a pas de fuite de liquide, que ce soit au niveau des connexions ou sur la pompe.
- d) Assurez-vous que le corps de pompe et les conduites sont exempts de fissures.
- e) Contrôlez le serrage de chacun des boulons de la pompe.
- f) Assurez-vous que les connexions des conduites et du FRL ne sont pas desserrées.
- g) Assurez-vous que la date de remplacement des pièces de la pompe qui doivent être remplacées à intervalles réguliers n'est pas dépassée. Pour tous détails, cf. Manuel de maintenance.

Des outils spéciaux peuvent-être nécessaires pour monter et démonter la pompe. Merci de nous contacter directement pour plus d'information.

Maintenance

Défaut de fonctionnement

| Problèmes | Causes probable | Mesures à prendre |
|----------------------------|---|---|
| La pompe ne fonctionne pas | L'échappement (le silencieux) de la pompe est bouché par des impuretés. | Vérifiez et nettoyez l'échappement et le silencieux. |
| | L'air n'arrive pas à la pompe | Démarrez le compresseur et ouvrez le robinet d'air et le régulateur. |
| | La pression d'alimentation en air comprimé est trop basse. | Vérifiez le compresseur et la configuration de la conduite d'air. |
| | Le piston du distributeur est immobilisé en position neutre. | Appuyez sur le poussoir de RAZ. |
| | La vanne d'arrêt côté refoulement n'est pas ouverte. | Ouvrez la vanne d'arrêt côté refoulement. |
| | Le distributeur d'air est corrodé ou endommagé. | Vérifiez qu'il n'y a pas eu contamination ou d'attaques chimiques du distributeur. Nettoyer ou remplacer si nécessaire. |

Maintenance

Défaut de fonctionnement

| Problèmes | Causes probable | Mesures à prendre |
|---|---|---|
| La pompe fonctionne mais aucun liquide ne sort, diminue ou s'arrête. | La hauteur d'aspiration ou la longueur de refoulement est trop importante. | Confirmez la configuration de la conduite et raccourcissez les longueurs. |
| | Un des ensembles clapet a été monté à l'envers | Vérifiez le montage des clapets de la pompe |
| | La boule et le siège du clapet sont usés ou endommagés. | Démontez le collecteur, vérifiez et remplacez les pièces. |
| | Le réservoir d'alimentation est vide, la vanne à l'aspiration est fermée ou le tuyau à l'aspiration est écrasé. | Changez ou remplissez le réservoir, vérifiez que la vanne est complètement ouverte et que le tuyau n'est pas écrasé ou pincé. |
| | De l'air est aspiré en même temps que le liquide. | Refaites le plein du réservoir de liquide et vérifiez la configuration de la conduite côté aspiration. |
| | La conduite de liquide (y compris la crépine) est obstruée par des sédiments. | Vérifiez la conduite de liquide et la crépine et nettoyez-les. |
| | La pression d'air est trop basse | Vérifiez le compresseur et la configuration de la conduite d'air. |
| | Il se produit un phénomène de cavitation. | Ajustez la pression d'alimentation en air comprimé et la pression de refoulement, et raccourcissez la hauteur d'aspiration. |
| | Le piston du distributeur oscille et il se produit un phénomène de cliquetis des boules. | Ajustez la pression d'alimentation en air comprimé et la pression de refoulement. Agissez sur la vanne côté aspiration pour ajuster la pression et le débit de liquide. |
| | Formation de gel sur le distributeur. | Éliminez le gel formé sur le distributeur et vérifiez et nettoyez le filtre à air. Utilisez un tuyau flexible d'échappement externe pour réguler la vitesse de l'air d'échappement. |
| L'échappement (le silencieux) de la pompe est bouché par des impuretés. | Vérifiez la connexion d'échappement et le silencieux et nettoyez-les. | |
| Le joint d'étanchéité et la chemise sont usés. | Démontez le distributeur, contrôlez-le et nettoyez-le. Remplacez les pièces le cas échéant. | |

Maintenance

Défaut de fonctionnement

| Problèmes | Causes probable | Mesures à prendre |
|---|--|---|
| Fuite de liquide par la connexion (le silencieux) d'échappement | La membrane est endommagée. | Démontez et contrôlez la pompe, et remplacez la membrane. |
| | Les écrous de serrage du piston sont desserrés. | Démontez et contrôlez la pompe. Resserrez les écrous. |
| | Les joints du disque central sont endommagés ou manquant | Démontez et contrôlez la pompe. Remplacez les joints du disque central. |
| | Huile de lubrification et humidité dans le réseau d'air en quantité excessive. | Vérifier et contrôlez le compresseur. Supprimez le surplus d'huile et d'eau dans le réseau d'air. |
| De l'air est aspiré en même temps que le liquide. | La membrane est percée. | Démontez et contrôlez la pompe, et remplacez la membrane. |
| | Les écrous de serrage du piston sont desserrés | Démontez et contrôlez la pompe. Resserrez les écrous. |
| | La membrane n'est pas positionnée correctement avec la chambre ou le joint est manquant. | Contrôlez que la position de la membrane soit correcte et vérifiez que la membrane ne soit pas déformée et que les joints ne soient pas endommagés ou manquant. Revissez les vis de la chambre au couple. |
| | Fuite d'air à l'aspiration de la pompe | Vérifiez que la connexion à l'aspiration ne soient pas endommagé ou cassé, que le collecteur et les joints torique du collecteur soient en bonne état, et contrôlez le couple de serrage des vis du collecteur. |
| Bruit anormale | La pression d'alimentation en air comprimé est trop élevée. | Ajustez la pression d'alimentation en air comprimé. |
| | Le piston du distributeur oscille et il se produit un phénomène de cliquetis des boules. | Ajustez la pression d'alimentation en air comprimé et la pression de refoulement. Agissez sur la vanne côté aspiration pour ajuster la pression et le débit de liquide. |
| | La pompe est colmatée par des particules de taille plus grande que le diamètre admissible. | Démontez le corps de pompe, vérifiez et nettoyez-le. |
| | Le silencieux est manquant ou cassé. | Inspectez remplacez par un nouveau silencieux. |

Maintenance

Défaut de fonctionnement

| Problèmes | Causes probable | Mesures à prendre |
|---|--|---|
| Vibrations irrégulières | La pression d'alimentation en air comprimé est trop élevée. | Ajustez la pression d'alimentation en air comprimé. |
| | Le piston du distributeur oscille et il se produit un phénomène de cliquetis des boules. | Ajustez la pression d'alimentation en air comprimé et la pression de refoulement. Agissez sur la vanne côté aspiration pour ajuster la pression et le débit de liquide. |
| | Les connexions, les collecteurs et les chambres de la pompe ne sont pas assez serrés. | Vérifiez chaque connexion et resserrez les boulons. |
| | La tuyauterie vibre ou casse à cause des vibrations de la pompe. | Fixez la tuyauterie ou fixez un flexible entre la pompe et la tuyauterie rigide. |
| Arbre central cassé ou tordu | Pompez des particules avec une quantité trop importante de solides | Reduire la quantité de solide aux valeurs spécifiques |
| | Les particules décanent quand la pompe n'est pas utilisée | Rincer ou nettoyer la pompe pour enlever les solides. Ou démarrer la pompe très lentement jusqu'à ce que les solides déposés soient évacués. |
| | Perdre le disque central | Serrez au couple les boulons de l'axe central correctement. serrez les deux boulons toujours en même temps. |
| La membrane est prématurément endommagée. | Attaque chimique (membrane déformée ou attaquée) | Contrôlez la compatibilité chimique avec la membrane |
| | Dégâts dû à la température damage (trop chaud/trop froid) | Utilisez un matériau de membrane mieux adapté pour les applications à haute / basse température. |
| | Serrage trop fort | Assurez-vous de vérifier et de conserver les valeurs correctes de couple de serrage de la |
| | Serrage trop faible | Assurez-vous de vérifier et de conserver les valeurs correctes de couple de serrage de la |
| | Aspiration trop importante (dépression) | Maintenir la pression d'aspiration dans les limites spécifiées. Changez l'élastomère de la membrane si possible |

Maintenance

| | |
|--|--|
| Pression interne trop importante | Maintenir la pression d'aspiration dans les limites spécifiées. Changez l'élastomère de la membrane si possible. Mettre en marche la pompe lentement jusqu'à ce qu'elle soit complètement amorcée. |
| Membrane coupé ou usé par une abrasion excessive | Changez l'élastomère de la membrane par une meilleure tenue à l'abrasion. |
| Surpression coté air/ trop de pression d'air | Maintenir la pression d'aspiration dans les limites spécifiées. Changez l'élastomère de la membrane si possible |
| Fonctionnement à sec important | Fonctionnez à sec au minimum. Installez un détecteur de fonctionnement à sec. Remplacez l'élastomère de la membrane si possible. |
| Mauvais montage du disque central /à l'envers | Assurez-vous de suivre la procédure de montage correct décrit dans le manuel de la pompe. |

EC DECLARATION OF CONFORMITY

Declaration of Conformity * Déclaration de Conformité * Declaración de Conformidad * Erklärung Bezüglich *
Einhaltung Der Vorschriften * Dichiarazione di Conformità * Conformiteitsverklaring *

| | |
|--|--|
| Products Manufactured By: | YTS Co Ltd. 598-10 Monoi, Yotsukaido-City, Chiba, Japan, 284-0012 Phone: +81 (0)43 310 6606 Fax: +81 (0)43 424 8977 E-Mail: sales@yts-pump.com Web: yts-pump.com |
| Products: | Air Operated Double Diaphragm Pumps |
| Models: | TC Series Diaphragm Pumps TC Series Diaphragm Pump Special Options |
| Complies with the following European Community Directives: | Machinery Safety Directive: 2006/42/EC |
| Have used the following harmonized standards to verify conformance: | Pumps & Pump Units for Liquids: EN12162: 2010 EN809 1998 A1: 2009 AC: 2010 |

Technical File Prepared By:



Shigiru Murata
Director Quality & Engineering

YTS Co Ltd.
598-10 Monoi, Yotsukaido-City, Chiba,
Japan, 284-0012

Phone: +81 (0)43-424-0966
Fax: +81 (0)43-424-8977
Email: murata@y-t-s.co.jp
Web: www.yts-pump.com

CE Authorized Representative:

Gerard Heikens
Managing Director

YTS Pump Engineering BV.
47-49 Vlijtstraat, Doetinchem, 7005 BN,
The Netherlands

Phone: +31 857607060
Email: g.heikens@yts-pumps.com

Date: April 1st 2014



Note

Note



Pompes IWAKI

Centrifuges et volumétriques
Pour les liquides corrosifs ou sensibles



**Pompe centrifuges à
entraînement magnétique**

IWAKI France sas
9, rue Joly de Bammeville
Parc de la Fontaine de Jouvence
91460 MARCOUSSIS
Tél. : 01 69 63 33 70 - Fax : 01 64 49 92 73
Site : www.iwaki.fr